

# MW Technologie

## Dichtungen

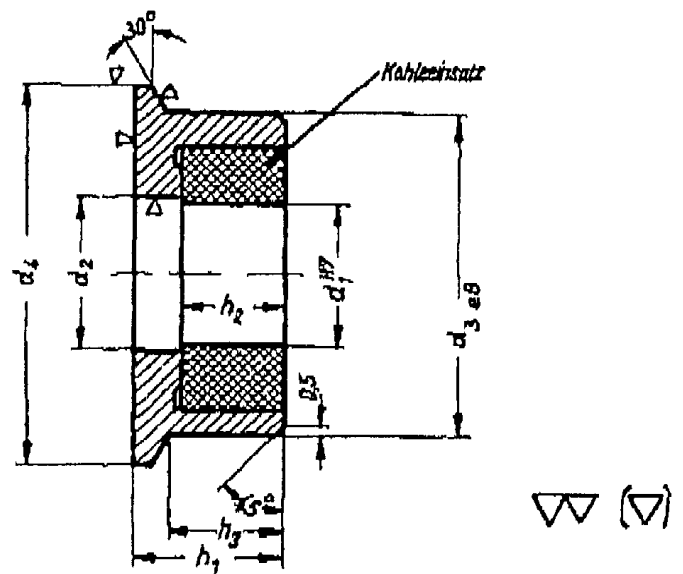
### Panzerkohle-Druckringe

Werkstoffe: EK 72 / 1.4021

Maße in mm

#### LISTE N

d1	d2	d3	d4	h3	h1	h2
8	8,5	18	22	16	20	14
10	10,5	22	26	16	20	14
13	13,5	27	34	16	20	14
16	16,5	32	38	16	20	14
18	18,5	30	42	16	20	14
20	21	38	45	16	20	14
22	23	40	48	16	20	14
24	25	42	50	16	20	14
30	31	50	58	26	30	16
32	33	52	62	26	30	16
35	36	55	65	26	30	16
40	41	60	70	26	30	16
45	46	68	78	26	30	16
50	51	75	85	31	35	19
55	56	80	90	31	35	19
60	61	85	95	31	35	19



### Panzerkohle-Druckringe mit Gewinde

Werkstoffe: EK 72 / 1.4021

Maße in mm

#### LISTE H

a	b	c	d H8	e	f e8	g	h
24	M16	14,5	13	23	27	34	10
35	M24	21,5	20	34	38	40	15
39	M30	26,5	25	37	42	40	15
26	M20	17,5	16	23	27	34	12

